

Prolonga la experiencia Renault Kadjar en [www.renault.es](http://www.renault.es)



# Nuevo Renault KADJAR



La presente publicación ha sido concebida para que su contenido sea exacto en la fecha de impresión y, en ocasiones, sus fotografías han sido realizadas a partir de preseries o prototipos. Consulte con su concesionario local para recibir las informaciones más recientes. Dentro de su política de mejora continua de sus productos, Renault se reserva el derecho en todo momento de hacer modificaciones en las especificaciones y en los vehículos descritos y representados. Estas modificaciones serán notificadas a los concesionarios Renault en la mayor brevedad posible. Según los países de comercialización, las versiones pueden diferir y algunos equipamientos pueden no estar disponibles (de serie, en opción o como accesorio). Debido a los límites de las técnicas de impresión, los colores reproducidos en el presente documento pueden diferir ligeramente de los colores reales de pintura o de materiales de decoración interior. Todos los derechos reservados. La reproducción bajo cualquier forma o por cualquier medio de la presente publicación está prohibida sin la autorización por escrito de Renault.

Renault recomienda



Nuevo Renault KADJAR  
Escápate a la realidad



Concebido para la aventura



## Un aire atlético

SUV por los cuatro costados, nuevo Renault KADJAR luce orgulloso su look aventurero y su potente diseño. Reflejo de una personalidad atlética, su calandra de acabado cromado queda reafirmada, encuadrada por los faros de LED. En la parte posterior las luces antiniebla proporcionan seguridad: polvo, neblina, llovizna... nada te detendrá. Más robusto gracias a las nuevas protecciones delantera y trasera, las llantas de 48 cm (19") están listas para rodar sobre todos los terrenos. La antena tiburón, situada en la parte más elevada del techo, proporciona una aerodinámica perfecta y un estilo único.









## Territorio de confort

Explora todas las facetas del confort interior de tu SUV. Entorno contemporáneo, ergonomía perfecta, nuevas tapicerías y acabados cromados invitan a disfrutar de cada minuto a bordo. Cómodamente instalado a los mandos de tu SUV, estás listo para disfrutar de los recorridos más exigentes. El nuevo tablero de a bordo, la consola central retro-iluminada y numerosos detalles rediseñados despiertan las ganas de aventura bajo nuevas perspectivas.





Cómplice de tus aventuras









## Listo para todos los descubrimientos

Nuevo Renault KADJAR afronta con solvencia los terrenos más complicados. Aventurero por naturaleza, se adapta a todas las condiciones de rodaje, ofreciendo la posibilidad de pasar de 2 a 4 ruedas motrices\* mediante un intuitivo mando de tres posiciones: 2WD, Lock o Auto. Su mayor distancia al suelo, sus protecciones laterales cromadas y sus protecciones delantera y trasera facilitan la circulación por caminos difíciles y por los itinerarios del día a día. Sensaciones intensas garantizadas....

### Mando intuitivo 2WD/4WD

Con sólo girarlo la motricidad se adapta de manera muy sencilla a las condiciones de rodaje. Tres posiciones posibles:

- **2WD:** dos ruedas delanteras motrices
- **Lock:** cuatro ruedas motrices permanentes
- **Auto:** selección automática de 2 o 4 ruedas motrices según las condiciones de rodaje

\*Disponible próximamente y sólo para motores Diésel.





## Instinto de adaptación

El interior de nuevo Renault KADJAR también cuenta con grandes espacios. Abatiendo con un sencillo gesto la banqueta trasera y el respaldo del pasajero delantero, te beneficias de un volumen de carga, incluso más fácil de utilizar cuando el suelo del maletero está en la posición elevada. Bicicletas, mochilas, equipamientos y accesorios para senderismo tienen cabida. Tus pasajeros estarán encantados, porta-vasos de mayor tamaño en la parte delantera, aireadores de climatización y puertos USB en la parte trasera cambian la experiencia de viajar. En cuanto a ti, bien acomodado en tu asiento calefactado con longitud de banqueta regulable y reposabrazos deslizante, estás listo para saborear los recorridos más desafiantes. Aventura, sí, pero con todo aquello que la haga vivir plenamente.





## El mundo al alcance de la mano

Integrada en la nueva consola central, la pantalla táctil de 17,8 cm (7") del sistema multimedia R-LINK 2 es particularmente ergonómica e intuitiva.

Conectada, R-LINK 2 te proporciona acceso a una amplia oferta de servicios como Tom Tom Traffic\* para beneficiarse de la mejor información sobre el tráfico en tiempo real. Con Android Auto™\*\* y Apple CarPlay™\*\*, accede fácilmente a las aplicaciones de tu smartphone compatibles con la conducción, directamente desde la pantalla R-LINK 2.

Con la aplicación MY Renault\*\* conectada a tu R-LINK 2, disfruta de servicios inteligentes con los que siempre soñaste (como, por ejemplo, localizar el lugar donde aparcaste tu Renault Kadjar). R-LINK 2 optimiza la vida a bordo y te hace descubrir una experiencia multimedia fluida, sencilla y personalizada.

Encuentra más información en [www.renault-multimedia.com](http://www.renault-multimedia.com)

Encuentra la aplicación MY Renault en Google Play y Apple Store.

\*Según país y durante un periodo limitado. \*\*Según país.

Android Auto™ es una marca de Google Inc.

Apple CarPlay™ es una marca de Apple Inc.







## Trayectos controlados

Para que tus aventuras estén bajo control, 2 cámaras, 12 sensores y un radar vigilan continuamente durante tus desplazamientos. ¿Rebasas una línea continua o discontinua sin poner los intermitentes? El avisador de cambio de carril te invita a rectificar la trayectoria. ¿Superas la velocidad autorizada indicada en las señales de tráfico? La alerta de exceso de velocidad con reconocimiento de señales de tráfico te avisa. ¿Quieres aparcar? Easy Park Assist toma el mando y realiza él solo las maniobras. A bordo de tu Renault KADJAR vive una experiencia de conducción siempre más tranquila.



## Fuertes sensaciones

Descubre nuevos horizontes. Centrado sobre las prestaciones y el placer de conducción, el nuevo motor de gasolina TCe 160 GPF turbocomprimido es muy reactivo y ofrece unos reprises incisivos en todos los regímenes. Desarrollando 160 CV, está disponible con caja manual de 6 velocidades o automática de doble embrague con 7 marchas. En versión 140 CV, el TCe 140 GPF, propone también la caja manual de 6 velocidades o automática de doble embrague con 7 marchas, aunando confort y placer de conducción. Te permite disfrutar plenamente de tu nuevo Renault KADJAR, sin arriesgar en el consumo. La motorización Blue dCi 115 dispone de overboost, función que ofrece un extra de potencia y par de aceleración, ideal para afrontar situaciones comprometidas.









# Carlab

**Cromo zona** Los colores de KADJAR

**Escuela de creación** Los ambientes y las tapicerías interiores

**Llantas** Estilo garantizado

**Dimensiones** Volúmenes y planos de lado

**Equipamientos y opciones** El listado completo

**Muévete con libertad** Las motorizaciones

**Accesorios** Los equipamientos que firman un estilo

## CARLAB Chromo zone

Azul Rayo (M)



Verde Oliva (M)



Rojo Deseo (M)



Azul Cosmos (M)



Blanco Nacarado (M)



Gris Highland (M)



Gris Titanium (M)



Negro Brillante (M)



Blanco Glaciar (O)





## LIFE

### Seguridad y conducción

- ABS
- Airbags frontales, laterales y de cortina
- Sistema de vigilancia de presión de los neumáticos
- Regulador-limitador de velocidad
- Luces traseras y antiniebla LED
- Ayuda a la frenada de emergencia

### Diseño exterior

- Llantas 41 cm (16") con embellecedores

### Diseño interior

- Volante TEP

### Confort

- 4 elevalunas eléctricos e impulsionales
- Reposabrazos delantero deslizante
- Banqueta 1/3-2/3
- Climatización manual
- Freno de parking asistido
- Asiento del conductor con regulación en altura
- Retrovisores abatibles manualmente

### Multimedia

- Radio CD MP3, Bluetooth®
- 1 toma USB y 1 toma corriente 12V en las plazas delanteras





## INTENS (LIFE+)

### Seguridad y conducción

- Encendido automático de luces y sensor de lluvia
- Sensor de aparcamiento trasero
- Cristales laterales y trasero tintados

### Diseño exterior

- Llantas de aleación 43 cm (17") Aquila
- Luces antiniebla delanteras

- Embellecedores cromados en molduras laterales
- Barras longitudinales

### Confort

- Tarjeta de acceso y arranque manos libres
- Asiento del conductor con regulación en altura y lumbar
- Retrovisores abatibles eléctricamente
- Maletero fraccionable
- Climatizador automático bi-zona

### Multimedia

- 2 tomas USB en las plazas traseras
- Radio con pantalla 17,8 cm (7") + Bluetooth® (Radio no digital)
- Smartphone replication



## ZEN (INTENS+)

### Seguridad y conducción

- Sensor de aparcamiento delantero y trasero
- Prevención de exceso de velocidad
- Alerta por cambio involuntario del carril
- Faros Full LED
- Cámara trasera
- Cambio automático de luces carretera/cruce y limpiaparabrisas
- Detector de ángulo muerto

### Diseño exterior

- Calandra delantera cromada
- Protecciones delanteras y traseras específicas
- Faros antiniebla delanteros con acabado cromado
- Lunas y luneta trasera sobre-tintadas
- Llantas de aleación de 43 cm (17") Aquila Diamond

### Diseño interior

- Tapicería mixta simil-cuero/tejido
- Volante cuero\* Nappa

### Confort

- Extensión de la longitud de la banqueta (asientos delanteros)
- Retrovisor interior electro-cromado
- Salidas de aire en las plazas traseras

### Multimedia

- R-LINK 2: sistema multimedia conectado con pantalla táctil 17,8 cm (7") de alta resolución, navegación con cartografía de Europa, reconocimiento de voz, Bluetooth®, gestión centralizada de varias funciones del vehículo, servicios conectados y compatibilidad Android Auto™ y Apple CarPlay™

\*Cuero de origen bovino.

Android Auto™ es una marca de Google Inc.

Apple CarPlay™ es una marca de Apple Inc.





## BLACK EDITION (ZEN+)

### Diseño exterior

- Llantas de aleación de 48 cm (19") diamantadas negras específicas Bandana
- Distintivo específico en el paso de rueda
- Carcasas de retrovisores negras
- Techo fijo panorámico

### Confort

- Asiento de conductor con regulación eléctrica
- Asientos delanteros calefactables

### Multimedia

- Bose® Sound System

### Diseño interior

- Tapicería mixta símil-cuero/Alcantara®
- con ribetes rojos
- Decoración interior específica
- Cielo de techo negro
- Alfombrillas
- Umbral de puerta específico





Tapicería Alcantara respunteada en rojo



Tapicería Tejido Negro



Tapicería Tejido Negro



Tapicería Cuero Oscuro



Tapicería Cuero Claro

# CARLAB Llantas



Pragma 41 cm (16")



Aquila 43 cm (17")



Evado 43 cm (17")



Aquila diamantada  
43 cm (17")



Fleuron diamantada  
46 cm (18")



Yohan Classic  
48 cm (19")



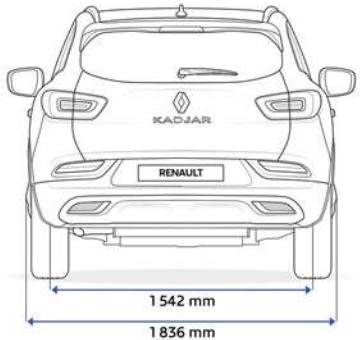
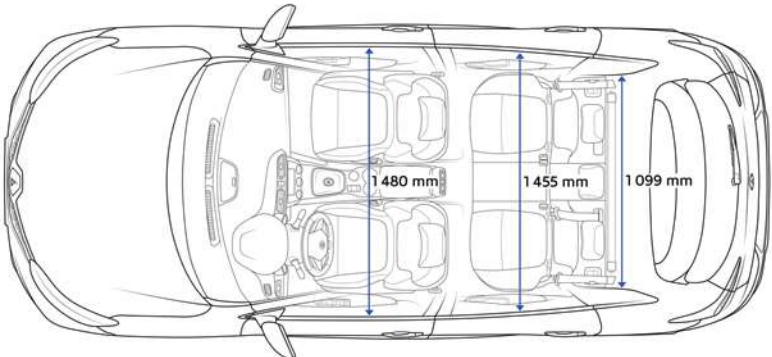
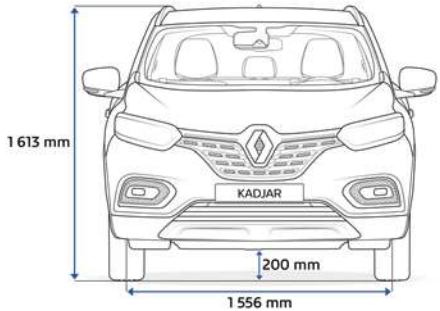
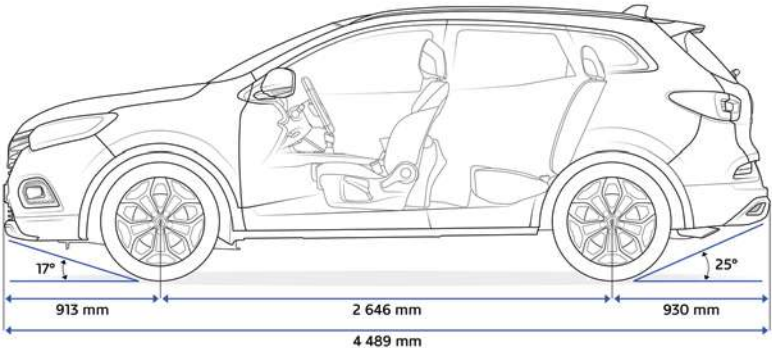
Bandana diamantada  
48 cm (19")



Egeus diamantada  
48 cm (19")



# CARLAB Dimensiones



# CARLAB Equipamientos y opciones

	E1 LIFE	E2 INTENS	E3 ZEN	E4 BLACK EDITION
<b>SEGURIDAD Y AYUDAS A LA CONDUCCIÓN</b>				
<b>SEGURIDAD</b>				
Ayuda a la frenada de emergencia	●	●	●	●
Airbags frontales conductor y pasajero adaptativos (airbag pasajero desconectable)	●	●	●	●
Airbags laterales cadera/tórax conductor y pasajero delantero	●	●	●	●
Airbags de cortina para cabeza en las plazas delanteras y traseras	●	●	●	●
Alerta por cambio involuntario de carril	-	○	●	●
Alerta de exceso de velocidad con reconocimiento de señales de tráfico	-	-	●	●
Cinturón central trasero de 3 puntos	●	●	●	●
Intermitentes de impulso	●	●	●	●
Cierre automático de puertas al circular	●	●	●	●
Cierre centralizado de puertas	●	●	●	●
Cierre mecánico del portón trasero	●	●	●	●
Control dinámico de trayectoria ESC con ASR	●	●	●	●
Detector de ángulo muerto	-	-	●	●
Frenada de emergencia asistida	-	-	○	●
Kit de reparación de neumáticos	●	●	●	●
Preinstalación de alarma	●	●	●	●
Reconocimiento de señales de tráfico	-	○	-	-
Rueda de repuesto de emergencia	○	○	○	○
Sistema de fijación Isofix en las plazas laterales traseras	●	●	●	●
Control de la presión de los neumáticos	●	●	●	●
Aviso de cinturón de seguridad no abrochado	●	●	●	●
<b>CONDUCCIÓN</b>				
Ayuda al arranque en pendiente	●	●	●	●
Sensor de aparcamiento trasero	-	●	●	●
Sensor de aparcamiento delantero	-	○	●	●
Sensor de aparcamiento lateral	-	-	●	●
Cámara trasera (incluidos sensores de aparcamiento delantero/trasero)	-	○	●	●
Sensor de aparcamiento delantero y trasero con cámara + parking manos libres	-	-	○	●
Extended Grip + neumáticos toda temporada + Llantas aleación 43 cm (17") Evado	-	○	○	-
Freno de aparcamiento asistido	●	●	●	●
Indicador de cambio de marcha	●	●	●	●
Instrumentación TFT color 17,8 cm ( 7") y de LED para indicadores de Tº y de nivel de carburante	●	●	●	●
Programa Eco Mode	●	●	●	●
Faros antiniebla delanteros	-	●	-	-
Faros antiniebla delanteros de LED	-	-	●	●
Regulador-limitador de velocidad	●	●	●	●
<b>DISEÑO</b>				
<b>DISEÑO EXTERIOR</b>				
Antena tiburón	-	○	●	●
Barras de techo longitudinales cromadas	-	●	●	●
Contorno de ventanas cromado	●	●	●	●
Embellededores cromados en molduras laterales	-	●	●	●
Rejilla de calandra cromada	-	-	●	●
Llantas 41 cm (16") con embellecedores	●	-	-	-
Llantas de aleación 43 cm (17") Aquila	-	●	-	-
Llantas de aleación 43 cm (17") Aquila diamantadas	-	-	●	-
Llantas de aleación 43 cm (17") Evado	-	○(1)	○(1)	-
Llantas de aleación 46 cm (18") Fleuron diamantadas	-	○	○	-
Llantas de aleación 48 cm (19") Bandana	-	-	-	●
Llantas de aleación 48 cm (19") Egeus	-	-	○	-
Llantas de aleación 48 cm (19") Yohan	-	-	○	-
Pasos de rueda y paragolpes delantero y trasero en plástico inyectado	●	●	●	●
Pintura metalizada	○	○	○	○
Pintura metalizada especial	○	○	○	○
Tiradores de puerta color carrocería	●	●	●	●
Faros delanteros Full LED Pure Vision	-	-	●	●

	E1 LIFE	E2 INTENS	E3 ZEN	E4 BLACK EDITION
Protecciones delantera y trasera Gris Saturne	-	-	-	-
Protecciones delantera y trasera Gris Adamantium	-	-	●	●
Protecciones delantera y trasera inyectadas en negro	●	●	-	-
Cristales laterales y luneta trasera sobretintados	-	●	●	●

## DISEÑO INTERIOR

Pack Cuero* (tapicería de cuero + asientos delanteros calefactables + asiento delantero conductor regulación eléctrica)	-	-	○	-
Pomo palanca de cambios en cuero*	-	-	●	●
Tapicería Tejido Tissu Carbono Oscuro	●	●	-	-
Tapicería mixta cuero sintético/tejido Negro Titane	-	○	●	-
Tapicería cuero* Carbono Oscuro	-	-	○(2)	-
Tapicería cuero* Gris Claro	-	-	○(2)	-
Tapicería Alcántara	-	-	-	●
Alfombrillas	-	-	-	●
Volante regulable en altura y profundidad	●	●	●	●
Volante cuero* Nappa	-	-	●	-
Volante cuero* Nappa y pespunteados rojos	-	-	-	●

## CONFORT & MULTIMEDIA

### CONFORT

Reposabrazos central delantero deslizante	●	●	●	●
Reposacabezas delanteros regulables en altura	●	●	●	●
3 reposacabezas traseros regulables en altura	●	●	●	●
Faros LED adaptativos + cambio automáticos de luces carretera/cruce y limpiaparabrisas	-	○	●	●
Tarjeta Renault manos libres de apertura y arranque	-	●	●	●
Llave retráctil de 3 botones	●	-	-	-
Climatización automática bizona	○	●	●	●
Salidas de aireación en la parte trasera	-	○	●	●
Climatización manual y filtro de habitáculo	●	-	-	-
Encendido automático de luces y sensor de lluvia	○	●	-	●
Cierre automático de puertas	-	●	●	●
Iluminación de la guantera	●	●	●	●
4 elevalunas eléctricos de impulso	●	●	●	●
Toma de 12 voltios en la parte delantera y en la consola central en la parte trasera	●	●	●	●
Regulación lumbar asiento conductor	-	●	●	●
Retrovisores exteriores con función antiescarcha	●	●	●	●
Retrovisores exteriores eléctricos con función antiescarcha	-	●	●	●
Retrovisores exteriores abatibles eléctricamente	-	●	●	●
Retrovisor interior electro-cromado	-	●	●	●
Regulación en altura asiento conductor	●	●	●	●
Regulación del largo de la banqueta en el asiento del conductor	-	-	●	●
Spots de lectura delanteros y traseros	●	●	●	●
Techo fijo panorámico	-	○	○	●

### MODULARIDAD

Banqueta trasera 1/3-2/3	●	●	-	-
Banqueta trasera 1/3-2/3 con función Easy Break	-	○	●	●
Maletero fraccionable	-	●	●	●
Asiento del pasajero abatible y regulable en altura	-	-	●	●
Bolsillos en los respaldos de los asientos delanteros	●	●	●	●

### MULTIMEDIA

Bose® Sound System	-	-	○(3)	●
4 altavoces	●	●	●	●
Pack R-LINK 2 (sistema Multimedia R-LINK 2 + cartografía Europa + pre-equipado servicios conectados)	-	○	●	-
Radio, CD MP3, Bluetooth®, reconocimiento de voz, toma USB & Jack	●	-	-	-

● = serie; ○ = opción; - = no disponible.\* Cuero de origen bovino. Los asientos están revestidos en cuero, en las caras delanteras del asiento, respaldo, reposacabezas delanteros y refuerzos laterales. El resto de partes están revestidas en textil tejido. (1) Disponible sólo con sistema Extended Grip. (2) Disponible sólo con el Pack Cuero. (3) Equipamiento incluido en versiones 150cv 4x4/4x2.









1. Aumenta el espíritu aventurero de tu SUV equipándolo con llantas de 46 cm (18") Gris Gun Metal con capuchón central Azul Iron, protectores de aletas que preservan la carrocería, carcasas de retrovisores cromados o satinados... Piensa también en el confort instalando estribos con revestimiento antideslizante. Práctico para disfrutar plenamente de tus escapadas todo-terreno.

2. Llévate el fin de semana tus bicicletas instalando un enganche de remolque escamoteable, de esta manera conservarás el diseño de tu nuevo Renault KADJAR pasando a ser invisible en pocos segundos (enganche desmontable sin herramientas y cuello de cisne igualmente disponibles).

3. Para proteger todo lo que transportas, sean cuales sean las condiciones exteriores, piensa en el cofre Easyflex. Modulable, antideslizante, impermeable, cubre todo el espacio de carga. Y para cuidar el interior de tu vehículo elige entre la gama de alfombrillas textiles o de caucho.

4 y 5. Podrás disfrutar del ocio durante el fin de semana sin renunciar a un día a día más agradable: un termo de café sobre una mesa abatible o incluso un cargador de inducción para smartphone, permitiendo estar conectado sea cual sea la duración de tu expedición.



«Desde la creación en nuestros estudios de diseño hasta la distribución a través de nuestra red, pasando por la fabricación, la búsqueda de la calidad es lo que nos guía.»

Laurens van den Acker – Director de Diseño Industrial - Grupo Renault



**La calidad que se ve**

Al diseño de la carrocería e integración de la iluminación se añaden la selección y fabricación de materiales pensados para crear una armonía de colores, brillos y texturas.



**La calidad que se siente**

Porque nada es tan importante como el volante, la piel que lo recubre está tratada según test de pruebas en asociación con nuestros clientes. Para un tacto más dulce y agradable.



**La calidad que se percibe**

Nuestros mandos son el resultado de una tecnología de elaboración multisensorial: vista, tacto, audición. Para conseguir mejores sensaciones.

**Vehículos concebidos para perdurar en el tiempo**

Nuevo Kadjar tiene grandes aptitudes para el fuera de pista, rigurosamente testadas. Además del banco de pruebas el vehículo ha sido objeto de numerosos test de pruebas:

- Más de 150.000 km en pista, en ocasiones en condiciones extremas: bajas temperaturas, calor, humedad extrema, impactos de gravilla...
- Más de 300.000 km en exterior, bajo todo tipo de condiciones climáticas.
- 40.000 horas de test del nuevo motor TCe 140/160.



## Renault a tu lado

Estamos siempre ahí, a tu lado, para facilitarte la vida y que no pierdas el tiempo en el mantenimiento de tu Renault: presupuestos y citas por internet, forfaits, contratos de mantenimiento y asistencia, programa personalizado MY Renault... Aprovechate de todas nuestras sencillas soluciones, rápidas y adaptadas a tus necesidades.

### **Primeros pasos**

Encuentra toda la información que necesites:

- sobre nuestros sitios en internet, ofertas de productos/servicios/ financiación, citas para pruebas...
- en nuestra red, cita con nuestros equipos comerciales y técnicos.

### **Renault Servicio, 100% cubiertos**

Prevé imprevistos, gracias a nuestras extensiones de garantía, seguros y asistencia Renault que velan por ti en todo momento.

### **MY Renault, aliado para el día a día**

Disfruta de un espacio personalizado con consejos, ofertas, ventajas exclusivas, rápel del programa de mantenimiento, próximas citas...

### **Renault Servicio, mantenimiento sin preocupaciones**

Con nuestros forfaits o nuestros contratos de mantenimiento Renault Servicio te beneficiarás de una completa oferta ajustadas a tus necesidades.

### **Accesorios, tu Renault a la medida**

Encuentra en nuestra gama de accesorios todo lo necesario para hacer tu vehículo aún más atractivo, más práctico, más confortable y más personalizado.



